

Idea

Bagnomaria ad aria, ventilato, su base armadiata con una vasca per 2 bacinelle GN, con ruote, H=750m

ARTICOLO N° _____

MODELLO N° _____

NOME _____

SIS # _____

AIA # _____

**322054 (F03H2KW02S)**

Bagnomaria ad aria, ventilato, su base armadiata con una vasca per 2 bacinelle GN, con ruote, sovrastruttura con luci LED e due scorriavassi in acciaio inox, H=750mm

Descrizione

Articolo N°

Design compatto, ideale per ambienti con spazio ridotto. Scorriavassi pieghevoli in acciaio inox AISI 304 sui lati lunghi. Unità montata su ruote alte 125 mm, 2 piroettanti e 2 con freno. Porte a chiusura ammortizzata lato operatore. Base armadiata neutra con ante. Sovrastruttura a forma di "A" in acciaio inox AISI 304 dotata di luci LED progettate per una maggiore visibilità ed un'esposizione d'impatto dei cibi. Struttura in vetro curvo elegante e minimalista, cibo e polvere non restano intrappolati, facile da pulire. Struttura robusta, con pannellature laminate su 4 lati. Indicato per servire il cibo in bacinelle gastronorm con un'altezza massima di 150 mm. Protezione elettronica contro il surriscaldamento. Controllo digitale con visualizzazione e regolazione precisa della temperatura (0,1 °C). Controlli digitali HACCP che includono allarmi visivi. Un flusso costante di aria calda in circolo tra le bacinelle garantisce le corrette temperature degli alimenti. I tempi di riscaldamento più veloci del 90% e l'uniformità della temperatura sono garantiti da resistenze corazzate e potenti ventole radiali. Il sistema funziona senza acqua e garantisce un'efficienza energetica del 35% in più rispetto al bagnomaria a riscaldamento standard. Non essendo necessaria l'acqua per riscaldare la vasca, l'utilizzo e la manutenzione risultano semplici e non vi è calcificazione delle resistenze. Nessun consumo d'acqua significa minori costi di esercizio. Vasca in acciaio inox AISI 304 con angoli arrotondati per facilitare le operazioni di pulizia e con foro di scarico. La lana di vetro di 19 mm di spessore, isolata con lamiera zincata, garantisce un ottimo isolamento della vasca per ridurre la dispersione di energia. Il cibo, introdotto alla temperatura corretta, mantiene la sua temperatura interna secondo gli standard Afnor. Altezza piano di lavoro: 750 mm.

Caratteristiche e benefici

- Protezione elettronica contro il surriscaldamento.
- Indicato per servire il cibo in bacinelle gastronorm.
- Controllo preciso della temperatura e impostazione a 0,1°C.
- Di serie il prodotto viene fornito con termostato a controllo digitale che è in linea con le norme HACCP e fornisce un allarme visivo come avvertimento dell'aumento o della diminuzione delle temperature.
- È possibile trasformare una delle vasche GN in un distributore di zuppa con l'accessorio dedicato.
- Adatto per bacinelle GN 1/1 con altezza massima di 150 mm.
- Dimensioni di incasso disponibili: 1, 2, 3, 4, 5, 6 GN.
- Un flusso costante di aria calda in circolo tra i contenitori garantisce le corrette temperature degli alimenti. Uniformità di temperatura e tempi di riscaldamento più rapidi sono garantiti da resistenze corazzate e potenti ventole radiali. I diffusori d'aria cilindrici in acciaio inox forniscono una circolazione d'aria costante.
- Non essendo necessaria l'acqua per riscaldare la vasca, l'utilizzo e la manutenzione risultano semplici e non vi è calcificazione delle resistenze.
- Non sono necessari ulteriori collegamenti per l'acqua, ciò riduce il lavoro durante l'installazione/la manutenzione.
- Design compatto, ideale per ambienti con spazio ridotto.
- CB e CE certificati da un ente terzo notificato.
- Porte a chiusura ammortizzata lato operatore.
- Base armadiata ambiente con ante ideale per spazio extra.
- Opzioni disponibili tramite richieste speciali: colori, scorriavassi, sovrastrutture, piedini/ruote, altezza 750mm per bambini.
- Sovrastruttura dotata di luci a LED.
- Le zoccolature in acciaio inox sono disponibili come accessorio.
- Scorriavassi in acciaio inox AISI 304 incassato a filo sui lati lunghi, può essere ripiegato verso il basso per facilitare il passaggio delle unità attraverso le porte.
- Ideale per linee self senza operatore.
- Unità montata su ruote da 125 mm, 2 girevoli e due con freni.
- Elegante sovrastruttura a forma di "A" progettata per una maggiore visibilità ed un'esposizione d'impatto dei cibi.
- Vetrina curva.
- Il cibo, introdotto alla temperatura corretta, mantiene la sua temperatura interna secondo gli standard Afnor.
- Dimensioni disponibili: 2, 3, 4 GN.
- Grazie alla struttura in vetro elegante e minimalista, cibo e polvere non restano incastrati per una più facile pulizia.

Approvazione: _____

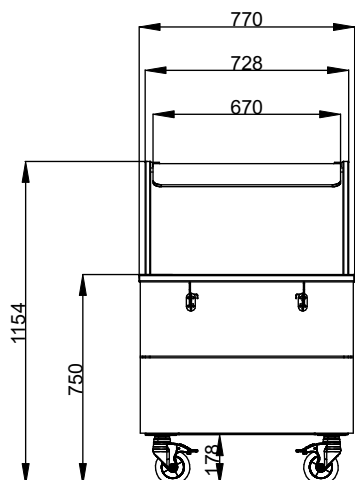
Costruzione

- Resistenze collegate al fondo della vasca dotate di termostato di sicurezza.
- Protezione dall'acqua IPx4.
- Controllo elettronico con visualizzazione della temperatura.
- Sovrastruttura completamente in acciaio inox AISI 304.
- Piano in acciaio inox AISI 304.
- Struttura robusta, con pannellature laminate su 4 lati.
- Vasca in acciaio inox AISI 304 con angoli arrotondati per facilitare le operazioni di pulizia e con foro di scarico.

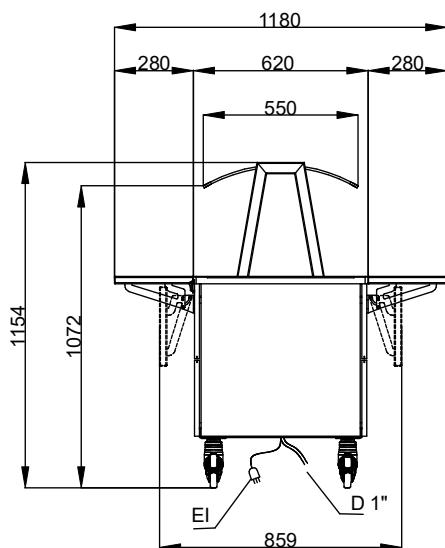
Sostenibilità

- La lana di vetro di 19 mm di spessore, isolata con lamiera zincata, garantisce un ottimo isolamento della vasca per ridurre la dispersione di energia.
- Una fase di preriscaldamento più veloce del 90% e il fatto che non sia necessaria acqua (come nel bagnomaria tradizionale), riducono il consumo di energia ed eliminano quello di acqua.
- Il sistema funziona senza acqua e garantisce efficienza energetica rispetto al bagnomaria a riscaldamento standard.
- Nessun consumo d'acqua significa minori costi di esercizio.

Fronte

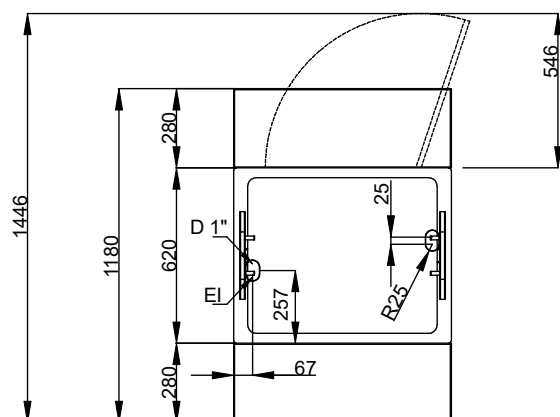


Lato



D = Scarico acqua
EI = Connessione elettrica

Alto



Elettrico

Tensione di alimentazione: 220-240 V/1N ph/50/60 Hz
Potenza installata max: 1.07 kW

Informazioni chiave

Numero porte: 1
Dimensioni esterne, larghezza: 770 mm
Dimensioni esterne, profondità: 1180 mm
Dimensioni esterne, altezza: 1154 mm
Peso netto: 90.5 kg
Altezza imballo: 1184 mm
Larghezza imballo: 810 mm
Profondità imballo: 899 mm
Volume imballo: 0.86 m³
Temperatura piano: +75 / +85 °C

Sostenibilità

Livello di rumorosità: 59 dBA